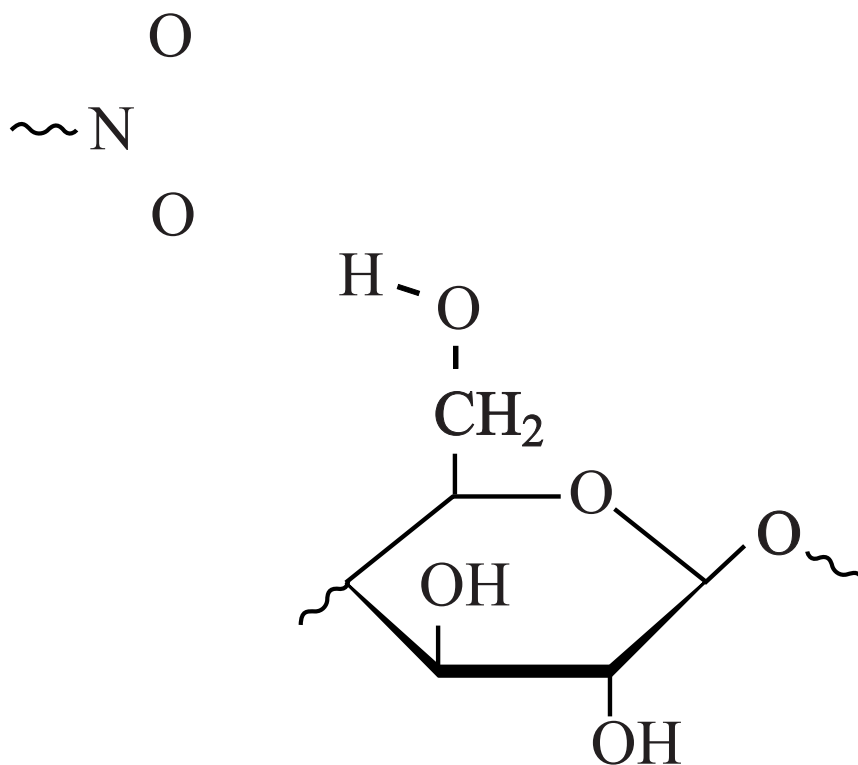
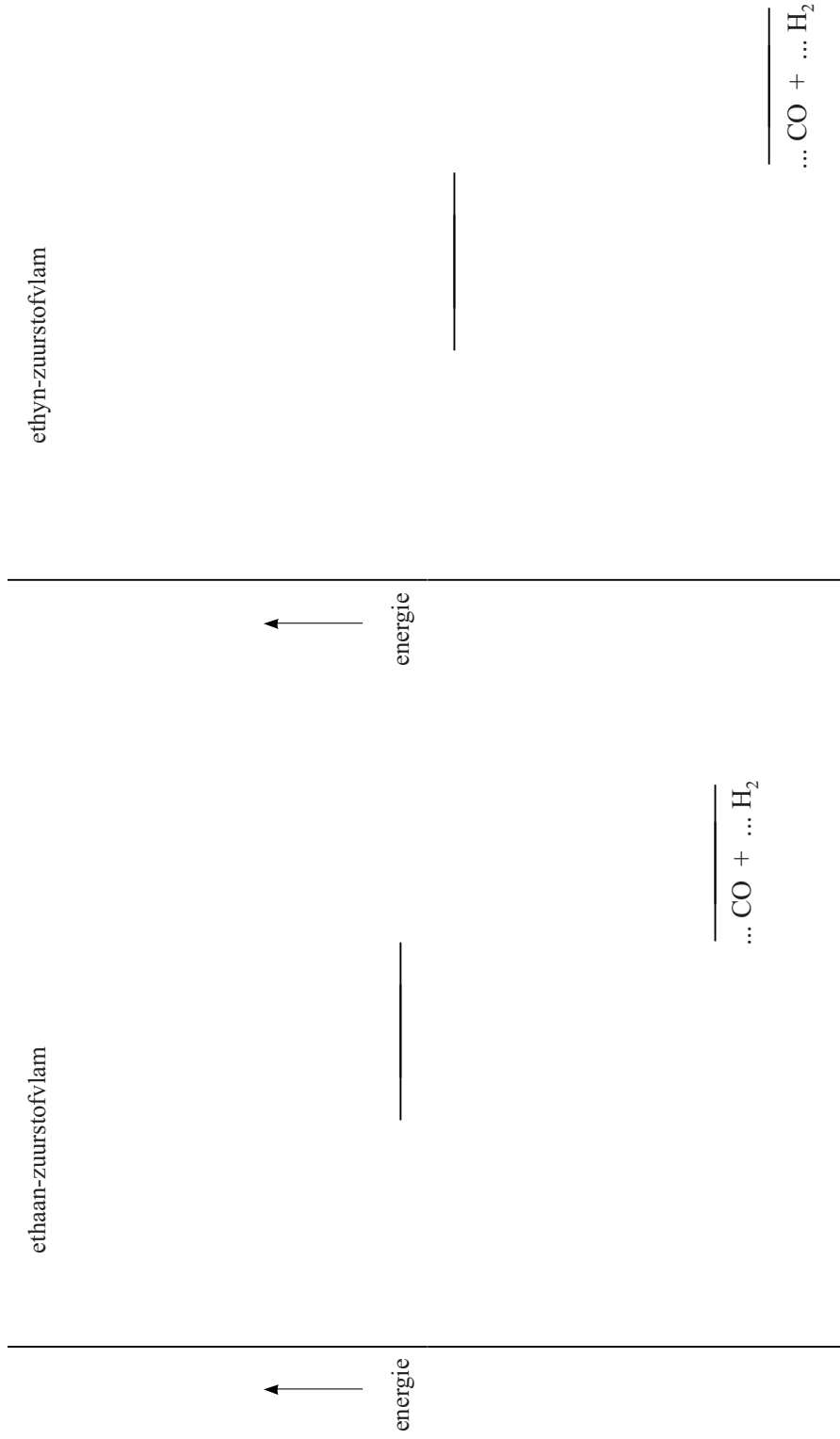


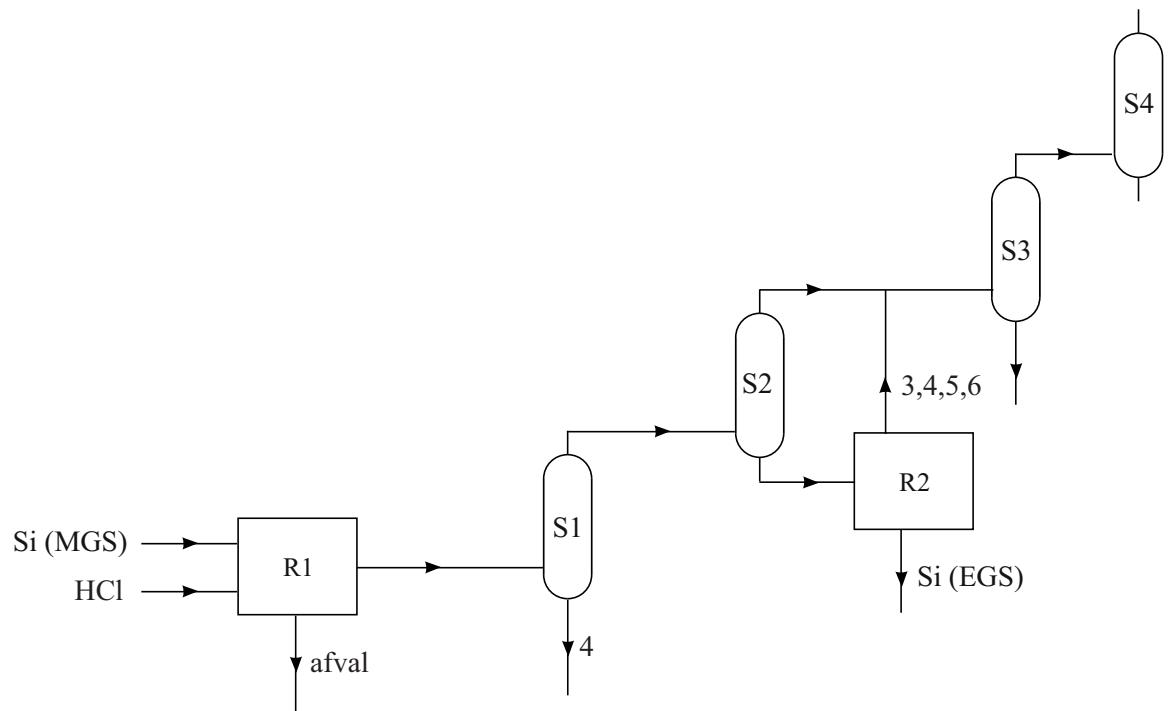
uitwerkbijlage

Naam kandidaat _____ Kandidaatnummer _____

3







VERGEET NIET DEZE UITWERKBIJLAGE IN TE LEVEREN