

**Examen HAVO**

**2015**

tijdvak 2  
donderdag 18 juni  
13.30 - 16.30 uur

**wiskunde B**

Bij dit examen hoort een uitwerkbijlage.

Achter het correctievoorschrift is een aanvulling op het correctievoorschrift opgenomen.

Dit examen bestaat uit 20 vragen.

Voor dit examen zijn maximaal 78 punten te behalen.

Voor elk vraagnummer staat hoeveel punten met een goed antwoord behaald kunnen worden.

Als bij een vraag een verklaring, uitleg of berekening vereist is, worden aan het antwoord meestal geen punten toegekend als deze verklaring, uitleg of berekening ontbreekt.

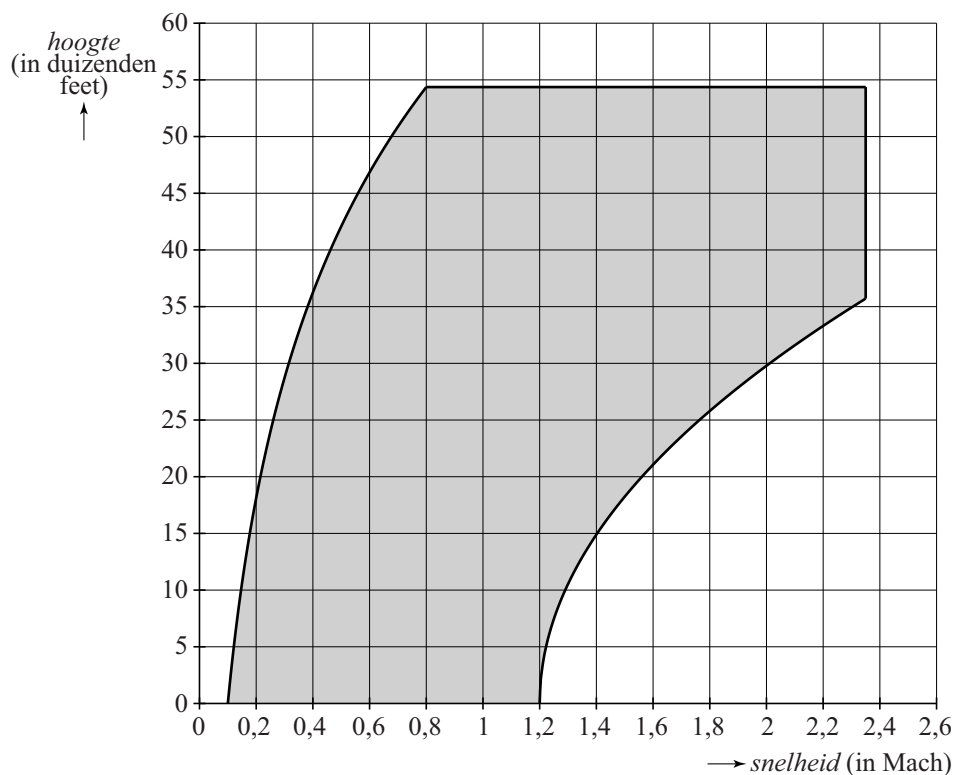
Geef niet meer antwoorden (redenen, voorbeelden e.d.) dan er worden gevraagd. Als er bijvoorbeeld twee redenen worden gevraagd en je geeft meer dan twee redenen, dan worden alleen de eerste twee in de beoordeling meegeteld.

## Veilig vliegen

De minimale en de maximale snelheid waarmee een vliegtuig veilig kan vliegen, zijn onder andere afhankelijk van de vlieghoogte. Deze hoogte wordt vaak weergegeven in de Amerikaanse eenheid foot (met meervoud feet). Een foot is iets meer dan 30 cm. Om de snelheid van straaljagers aan te geven, gebruikt men de term **Mach**. Mach 1 is gelijk aan de geluidssnelheid (dit is ongeveer 1224 km/uur). Mach 2 is tweemaal de geluidssnelheid, enzovoorts.

In de figuur zijn alle combinaties van hoogte en snelheid waarmee een F-15-straaljager veilig kan vliegen, grijs weergegeven. Een F-15-piloot zal er tijdens een vlucht voor moeten zorgen dat de combinatie hoogte en snelheid binnen dit veilige gebied valt. De figuur staat vergroot op de uitwerkbijlage.

**figuur**



In de figuur is bijvoorbeeld af te lezen dat een F-15-straaljager op een hoogte van 10 000 feet veilig vliegt bij een snelheid tussen Mach 0,15 en Mach 1,29.

Een F-15 stijgt op vanaf een hoogte van 0 feet met een snelheid van Mach 0,4. Tijdens elke 5000 feet stijging voert de piloot de snelheid met Mach 0,3 op. Tijdens deze vlucht neemt de hoogte lineair toe met de snelheid.

- 4p **1** Bepaal met behulp van de figuur op de uitwerkbijlage tot welke maximale hoogte en bijbehorende snelheid de F-15 op deze manier veilig blijft vliegen. Geef de snelheid in Mach in één decimaal nauwkeurig en de hoogte in duizenden feet nauwkeurig.

De formule die hoort bij de gekromde linker rand van het in de figuur grijs gemaakte gebied, is:

$$h = 60,2 \cdot \log(10v)$$

De formule die hoort bij de gekromde rechter rand van het in de figuur grijs gemaakte gebied, is:

$$h = 33,3 \cdot \sqrt{v-1,2}$$

In beide formules is  $h$  de hoogte in duizenden feet en  $v$  de snelheid in Mach.

Een andere F-15 vliegt op een hoogte van 30 000 feet.

- 3p **2** Bereken de minimale veilige snelheid in Mach van deze F-15. Rond je antwoord af op één decimaal.

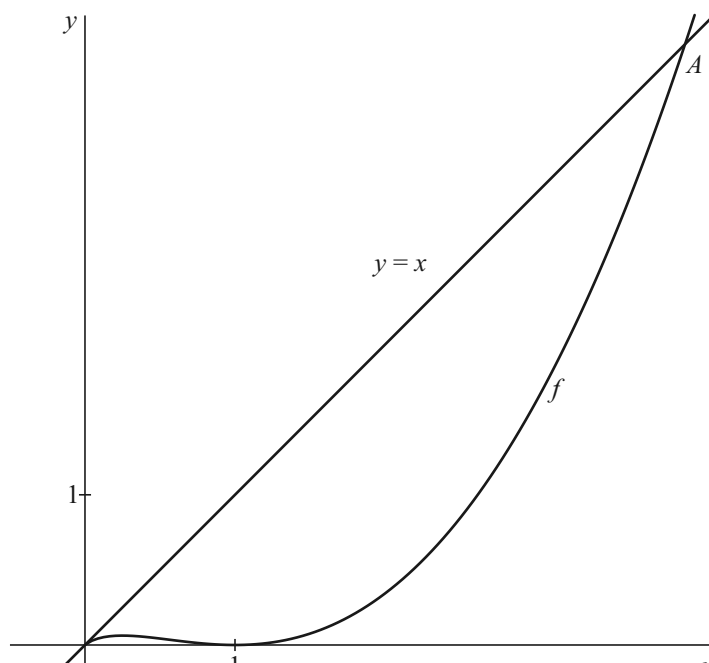
In de formule  $h = 33,3 \cdot \sqrt{v-1,2}$  is  $h$  uitgedrukt in  $v$ .

- 3p **3** Herleid deze formule zo dat  $v$  uitgedrukt wordt in  $h$ .

## Functies met een wortel

De functie  $f$  wordt gegeven door  $f(x) = (x - \sqrt{x})^2$ . In figuur 1 zijn de grafiek van  $f$  en de lijn  $y = x$  getekend.

figuur 1



De grafiek van  $f$  en de lijn  $y = x$  hebben behalve de oorsprong het punt  $A$  gemeenschappelijk.

- 5p **4** Bereken exact de  $x$ -coördinaat van punt  $A$ .

Er geldt:

$$f'(x) = 2x - 3\sqrt{x} + 1$$

- 3p **5** Toon dit op algebraïsche wijze aan.

In een punt  $B$  van de grafiek van  $f$  met positieve  $x$ -coördinaat is de raaklijn aan de grafiek van  $f$  evenwijdig aan de lijn  $y = x$ .

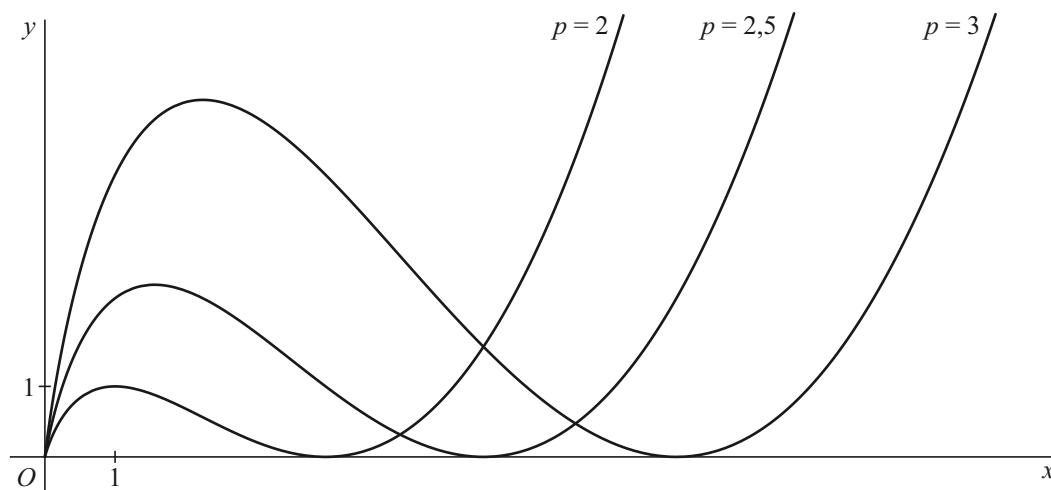
- 5p **6** Stel een vergelijking van deze raaklijn op.  
Rond indien nodig in je antwoord af op 4 decimalen.

De formule die hoort bij de grafiek van  $f$  is  $y = (x - \sqrt{x})^2$ .

Deze formule kun je ook schrijven als  $y = (x - p\sqrt{x})^2$  met  $p = 1$ .

Voor elke waarde van  $p$  kan bij de formule  $y = (x - p\sqrt{x})^2$  de bijbehorende grafiek getekend worden. In figuur 2 zijn voor een aantal waarden van  $p$  met  $p > 0$  de bijbehorende grafieken getekend.

**figuur 2**



Er zijn twee waarden van  $p$  waarvoor de grafiek van  $y = (x - p\sqrt{x})^2$  door het punt  $(36, 36)$  gaat.

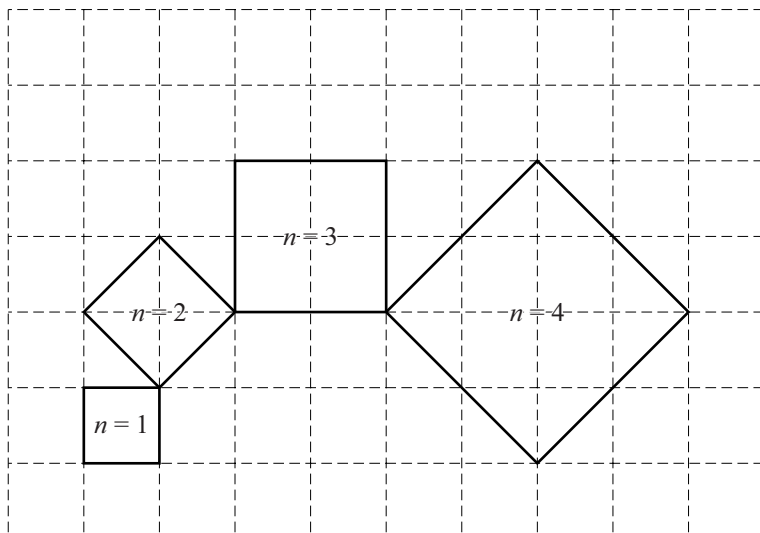
4p 7 Bereken exact deze waarden van  $p$ .

## Vierkanten

In de figuur staan vier vierkanten die telkens in een hoekpunt met elkaar verbonden zijn.

Elk vierkant heeft een rangnummer  $n$ . In de figuur zijn de vierkanten met de rangnummers 1 tot en met 4 getekend.

figuur



De lengte van de zijde van een vierkant is telkens gelijk aan de lengte van de diagonaal van het voorgaande vierkant.

De lengte van de zijde van een vierkant met rangnummer  $n$  stellen we gelijk aan  $z(n)$ .

Voor het vierkant met rangnummer  $n = 1$  geldt  $z(1) = 1$ .

Voor het vierkant met rangnummer  $n = 3$  geldt  $z(3) = 2$ .

De lengte van de zijde van een opvolgend vierkant wordt telkens vergroot met een factor  $k$ .

3p 8 Bereken de exacte waarde van  $k$ .

De figuur kan verder worden uitgebreid met het vierkant met rangnummer  $n = 5$ . Ook het vierkant met rangnummer  $n = 0$  kan getekend worden.

4p 9 Teken in de figuur op de uitwerkbijlage de vierkanten met rangnummers  $n = 0$  en  $n = 5$ .

Voor de oppervlakte  $A$  van een vierkant met rangnummer  $n$  geldt de formule:

$$A(n) = \frac{1}{2} \cdot 2^n$$

Voor een bepaald vierkant is de oppervlakte gelijk aan 131 072.

3p **10** Bereken exact het bijbehorende rangnummer  $n$ .

Er kan een formule voor  $z(n)$  opgesteld worden waarmee je direct de lengte van een zijde kunt berekenen. Deze formule is van de vorm

$$z(n) = 2^{a \cdot n + b}.$$

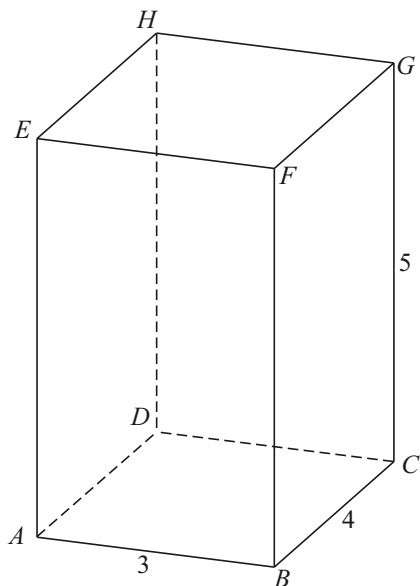
4p **11** Bereken de waarden van  $a$  en  $b$ .

## Balk!?

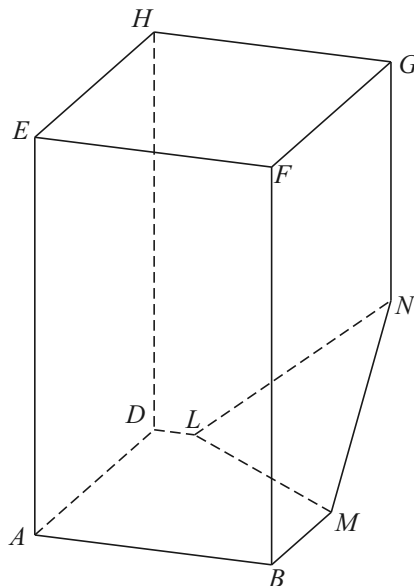
Gegeven is de balk  $ABCD.EFGH$  met ribben  $AB = 3$ ,  $BC = 4$  en  $CG = 5$ . Zie figuur 1.

Het punt  $L$  ligt op ribbe  $CD$  zodanig dat  $CL = 2,5$ . Het punt  $M$  is het midden van  $BC$ . Het punt  $N$  ligt op ribbe  $CG$  zodanig dat  $CN = 2$ . Van de balk wordt de piramide  $C.LMN$  afgehaald, waardoor het lichaam  $K$  ontstaat. Zie figuur 2.

figuur 1



figuur 2



- 4p 12 Bereken de oppervlakte van driehoek  $LMN$ . Geef je antwoord afgerond op één decimaal.

Op de uitwerkbijlage is lichaam  $K$  vergroot weergegeven.

Het vlak  $V$  is evenwijdig aan het vlak  $LMN$  en gaat door het punt  $G$ .

- 4p 13 Teken in de figuur op de uitwerkbijlage de doorsnede van vlak  $V$  met lichaam  $K$ . Licht je werkwijze toe.



## Een functie met sinus en cosinus

De functie  $f$  is gegeven door  $f(x) = x \cdot \sin(x) + \cos(x)$ .

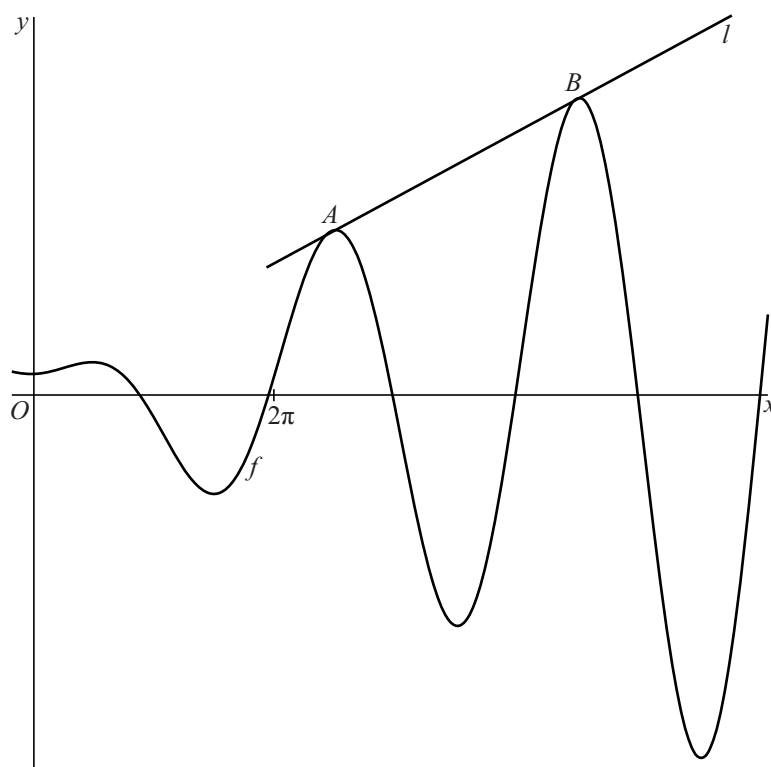
De afgeleide functie van  $f$  wordt gegeven door  $f'(x) = x \cdot \cos(x)$ .

3p 14 Toon dit op algebraïsche wijze aan.

De punten  $A$  en  $B$  zijn de twee toppen van de grafiek van  $f$  met een positieve  $y$ -coördinaat die een  $x$ -coördinaat tussen  $2\pi$  en  $5\pi$  hebben.

De lijn  $l$  is de lijn door  $A$  en  $B$ . Zie onderstaande figuur.

figuur



6p 15 Stel met behulp van exacte berekeningen een vergelijking van  $l$  op.

## Boeien

Voor bolvormige boeien die in het water drijven, is het volume van het deel van de boei boven het wateroppervlak te berekenen met behulp van de volgende formule:

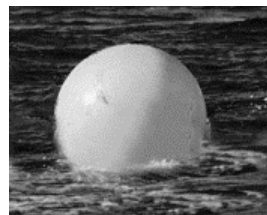
$$V = \frac{1}{3}\pi \cdot h^2 \cdot (3r - h)$$

Hierin is  $V$  het volume in  $\text{cm}^3$  van het deel van de boei dat boven het wateroppervlak uitsteekt,  $r$  is de straal van de boei in cm en  $h$  is de hoogte in cm van het deel van de boei boven het wateroppervlak.

Een bolvormige boei met een straal van 60 cm drijft in het water. Zie foto 1. Van deze boei bevindt 65% van het volume zich boven het wateroppervlak.

- 5p 16 Bereken de hoogte van het deel van de boei boven het wateroppervlak. Rond je antwoord af op een geheel aantal cm.

foto 1



De boei in foto 2 heeft de vorm van een afgeknotte kegel bovenop een cilinder. Hierbij worden de paal bovenop en de 'oortjes' aan de zijkant buiten beschouwing gelaten.

In onderstaande figuur is een zijaanzicht van de afgeknotte kegel getekend. Ook zijn in de figuur met stippellijnen de bovenkant en de loodlijn uit de top van de denkbeeldige, niet afgeknotte kegel getekend. Alle afmetingen zijn in cm.

foto 2

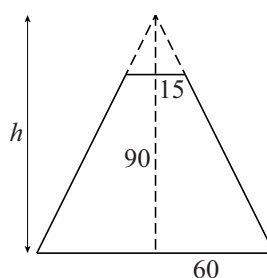


De hoogte van de afgeknotte kegel is 90 cm. De straal van het grondvlak is 60 cm en de straal van het bovenvlak is 15 cm.

Hieruit volgt dat de hoogte  $h$  van de denkbeeldige, niet afgeknotte kegel 120 cm is.

- 3p 17 Toon dit laatste met behulp van een berekening aan.

figuur



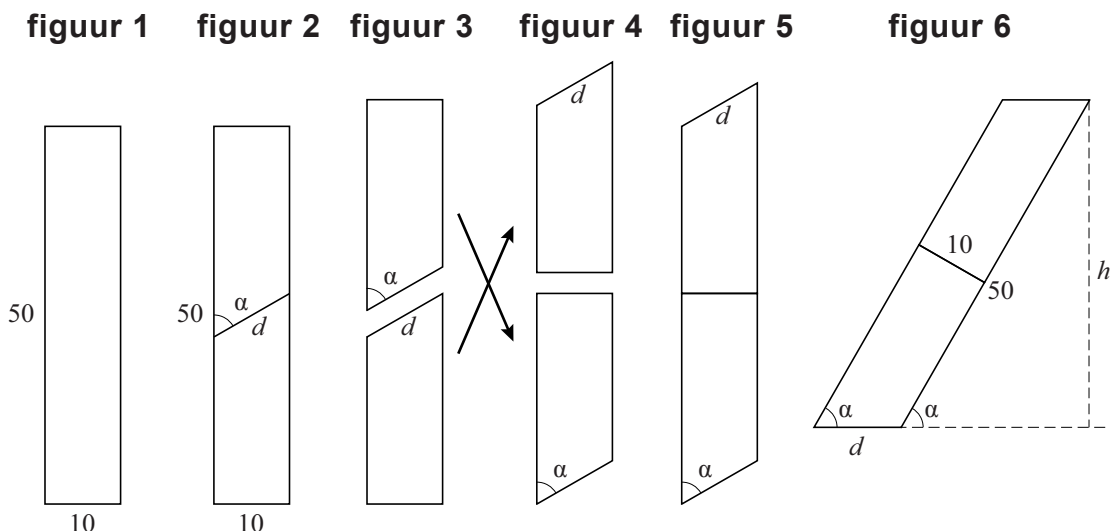
De hoogte van het deel van de cilinder boven water is 35 cm. De straal van de cilinder is gelijk aan de straal van het grondvlak van de afgeknotte kegel. Ook van de boei op foto 2 bevindt 65% van het totale volume van de boei zich boven het wateroppervlak.

- 5p 18 Bereken het volume van de hele boei op foto 2. Geef je antwoord in honderdduizenden  $\text{cm}^3$  nauwkeurig.

## Van een rechte naar een scheve cilinder

In deze opgave bekijken we een cilinder waarvan de hoogte 50 is en de diameter van het grondvlak 10. In figuur 1 is een zijaanzicht van deze **rechte** cilinder weergegeven.

De cilinder wordt scheef doorgesneden en vervolgens worden de twee losse delen zo aan elkaar vastgemaakt dat het cirkelvormige grondvlak en bovenvlak van de rechte cilinder tegen elkaar liggen. Uiteindelijk ontstaat een **scheve** cilinder. In de figuren 2 tot met 6 wordt dit proces in het zijaanzicht weergegeven.



De hoek die het snijvlak bij het scheef doorsnijden van de cilinder maakt met de lengterichting noemen we  $\alpha$  en de lengte van de doorsnede in het zijaanzicht noemen we  $d$ . De hoogte van de scheve cilinder in de stand van figuur 6 noemen we  $h$ . In de figuren 2 tot en met 5 zijn  $\alpha$  en  $d$  aangegeven. In figuur 6 zijn  $\alpha$ ,  $d$  en  $h$  aangegeven.

Bij een bepaalde waarde van  $\alpha$  is de hoogte  $h$  van de scheve cilinder 90% van de hoogte van de oorspronkelijke, rechte cilinder.

3p 19 Bereken deze waarde van  $\alpha$ . Geef je antwoord in hele graden nauwkeurig.

Voor de inhoud  $V_1$  van de **rechte** cilinder geldt  $V_1 = 50 \cdot G_1$ , waarbij  $G_1$  de oppervlakte van het grondvlak van de rechte cilinder is. Voor de inhoud  $V_2$  van de **scheve** cilinder geldt  $V_2 = h \cdot G_2$ , waarbij  $G_2$  de oppervlakte van het grondvlak van de scheve cilinder is.

De inhoud van beide cilinders is gelijk, dus  $V_1 = V_2$ .

Er geldt: 
$$G_2 = \frac{G_1}{\sin(\alpha)}$$

4p 20 Toon dit laatste op algebraïsche wijze aan.