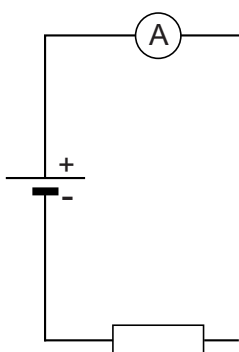


uitwerkbijlage

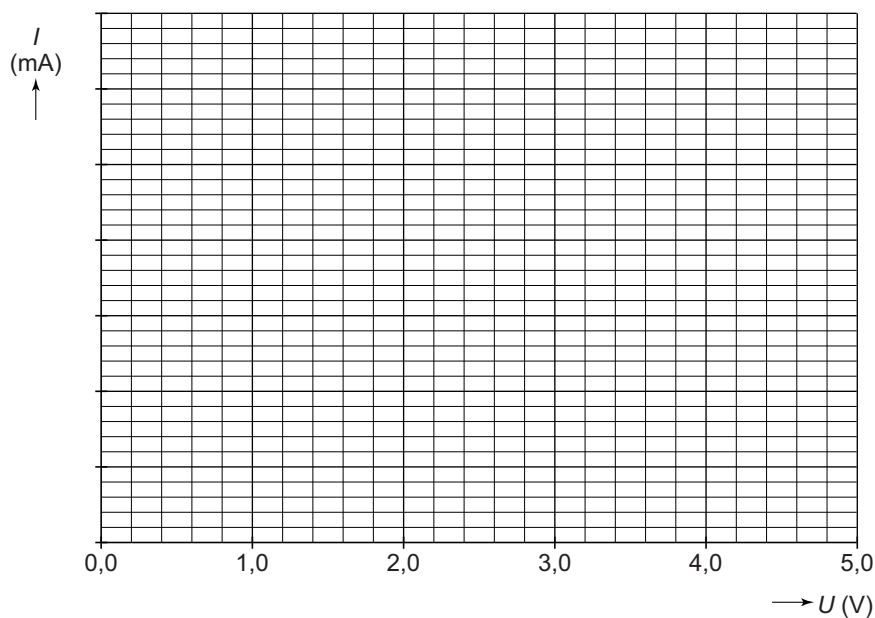
Naam kandidaat _____ Kandidaatnummer _____

Practicum elektriciteit

- 1 *Maak het schakelschema compleet met schakelaar, lampje en spanningsmeter.*



- 2 *Teken in het diagram de grafiek van de stroomsterkte tegen de spanning.*



Schaduwdoek

6 *Verbeter deze zin zodat die natuurkundig klopt.*

van het schaduwdoek zonder bevestigingsmateriaal

is .

Smulballon

14 *Omcirkel in elke zin de juiste mogelijkheid.*

Met de katrollen verandert de richting van de kracht

niet	wel
------	-----

.

De kracht om het zakje op te hijsen met deze katrollen

is even groot als

is groter dan

is kleiner dan

alleen met de bovenste katrol.

Tweel

18 *Omcirkel in elke zin de juiste mogelijkheid.*

Bij de rit met de Tweels is de totale wrijvingskracht

gelijk	groter	kleiner
--------	--------	---------

.

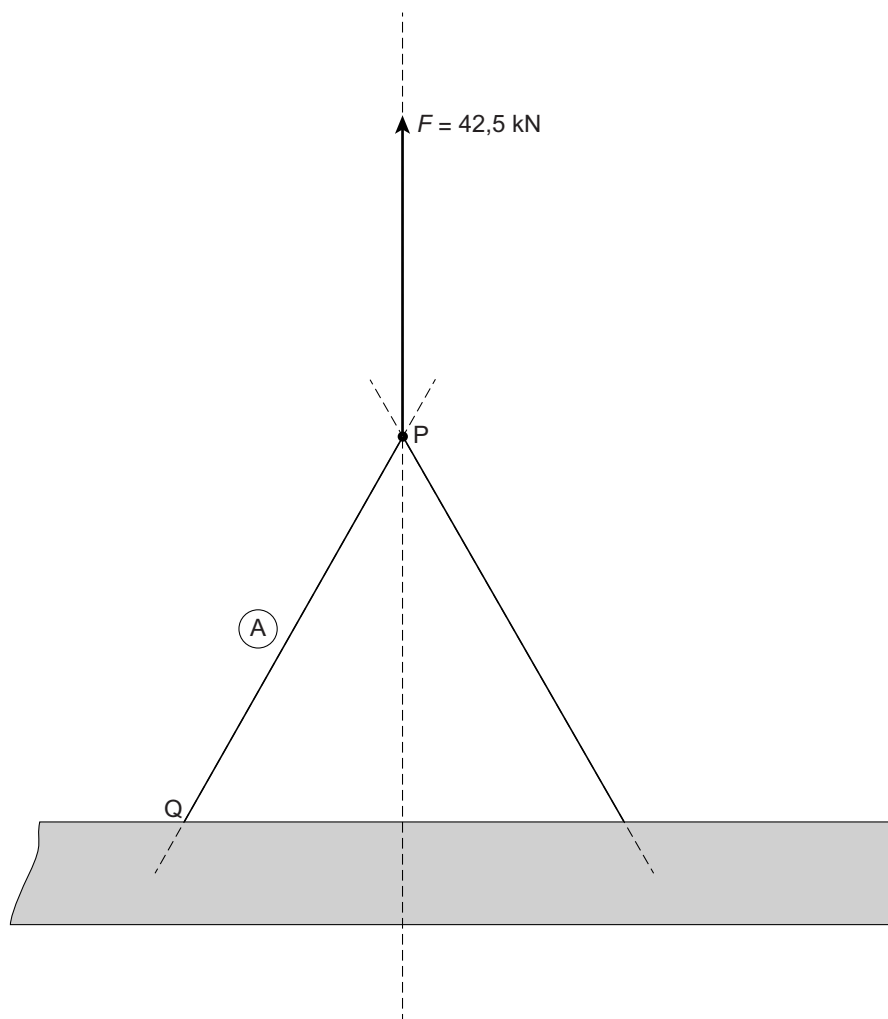
De benodigde kracht naar voren is dan

gelijk	groter	kleiner
--------	--------	---------

.

Bagijnetoren

- 25 Construeer in de afbeelding de kracht van kabel A op punt P. Noteer de grootte onder de afbeelding.



De kracht van kabel A op punt P = kN

Op naar de top

27 *Omcirkel in elke zin de juiste mogelijkheid.*

Op manier 1 is de arm van de zwaartekracht op de vader

even groot als **groter dan** **kleiner dan** op manier 2.

Op manier 1 is het moment van de zwaartekracht op de vader

even groot als **groter dan** **kleiner dan** op manier 2.

31 *Omcirkel in de tweede en derde zin de juiste mogelijkheid.*

De spanning over de elektromotor van de skilift is groter dan de spanning over dezelfde elektromotor op netspanning.

De stroomsterkte door de elektromotor op netspanning is

even groot als **groter dan** **kleiner dan** de stroomsterkte door de

elektromotor van de skilift.

Het vermogen van de elektromotor op netspanning is

even groot als **groter dan** **kleiner dan** het vermogen van de

elektromotor van de skilift.

Vinvis zingt toontje lager

36 *Omcirkel in elke zin de juiste mogelijkheden.*

Wanneer de vinvis zachter zingt, is de

amplitude	trillingstijd
-----------	---------------

van het signaal

groter	kleiner
--------	---------

 .

Wanneer de vinvis met een lage toon zingt, is de

amplitude	trillingstijd
-----------	---------------

 van het signaal

groter	kleiner
--------	---------

 .

Licht in de tent

39 *Omcirkel in elke zin de juiste mogelijkheid.*

De batterijen staan

in serie	parallel
----------	----------

 geschakeld.

De LEDs staan

in serie	parallel
----------	----------

 ten opzichte van elkaar.

De schakelaar staat

in serie	parallel
----------	----------

 met de LEDs.

VERGEET NIET DEZE UITWERKBIJLAGE IN TE LEVEREN