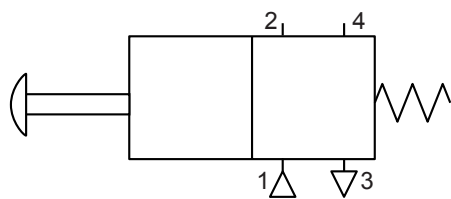


uitwerkbijlage

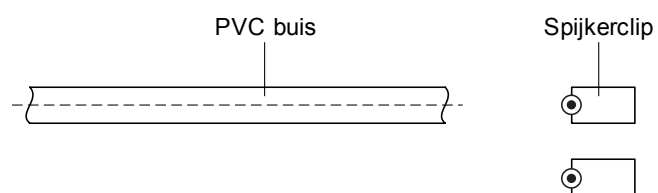
Naam kandidaat \_\_\_\_\_ Kandidaatnummer \_\_\_\_\_

40

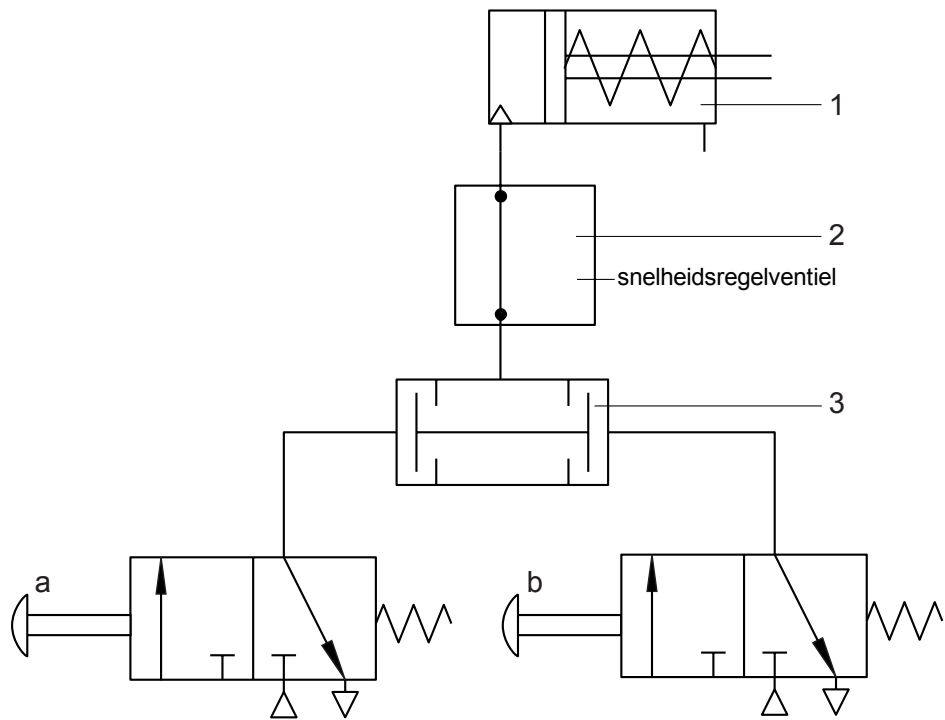
47



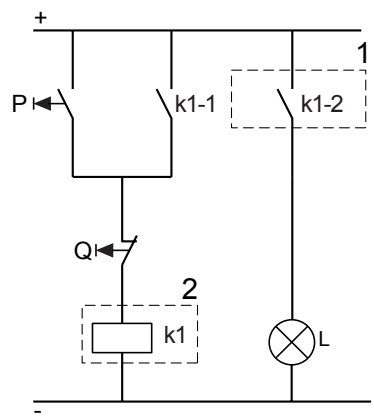
50



55



59



**VERGEET NIET DEZE UITWERKBIJLAGE IN TE LEVEREN**