

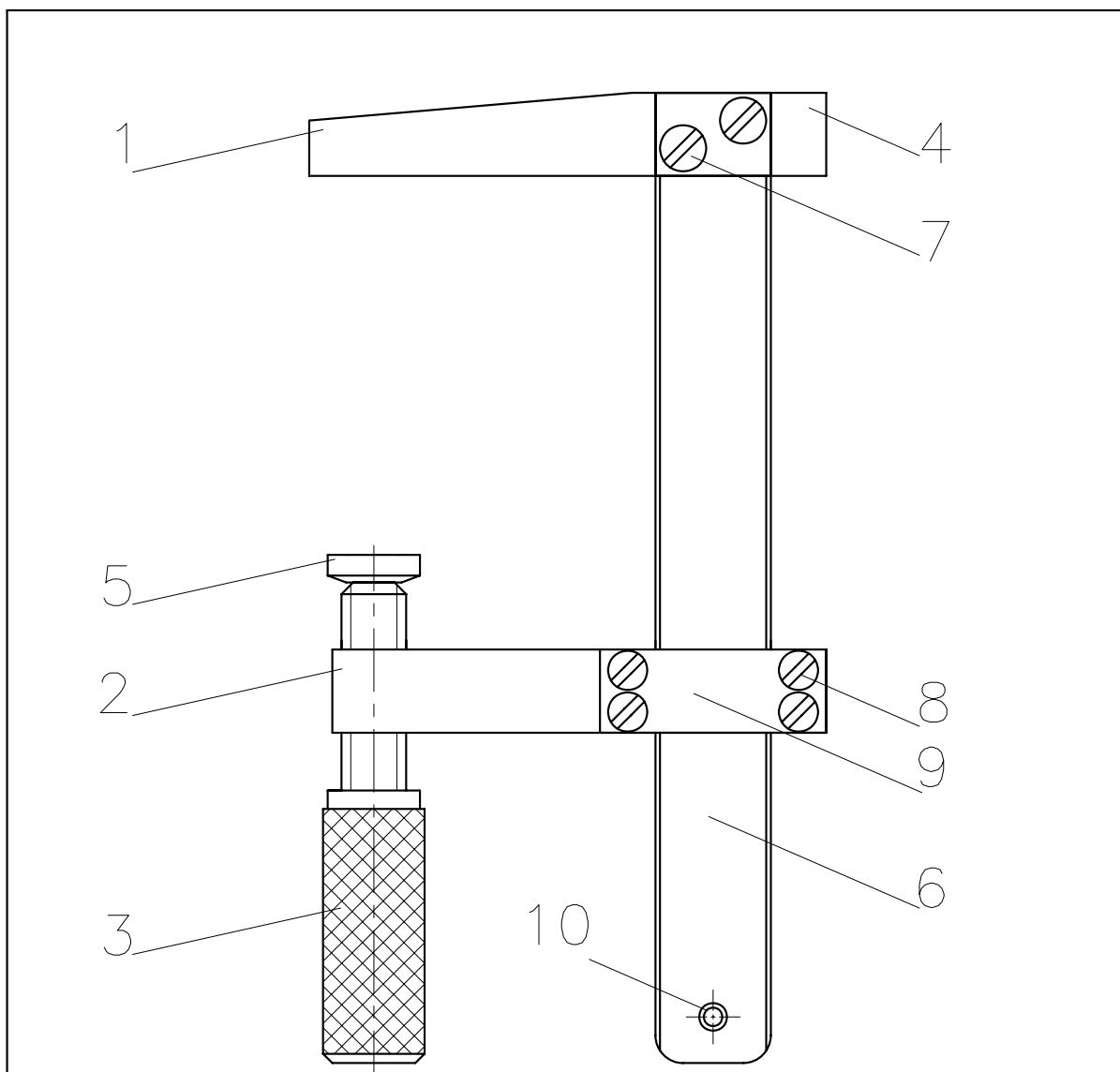
Bijlage VMBO-GL

2007

tijdvak 1

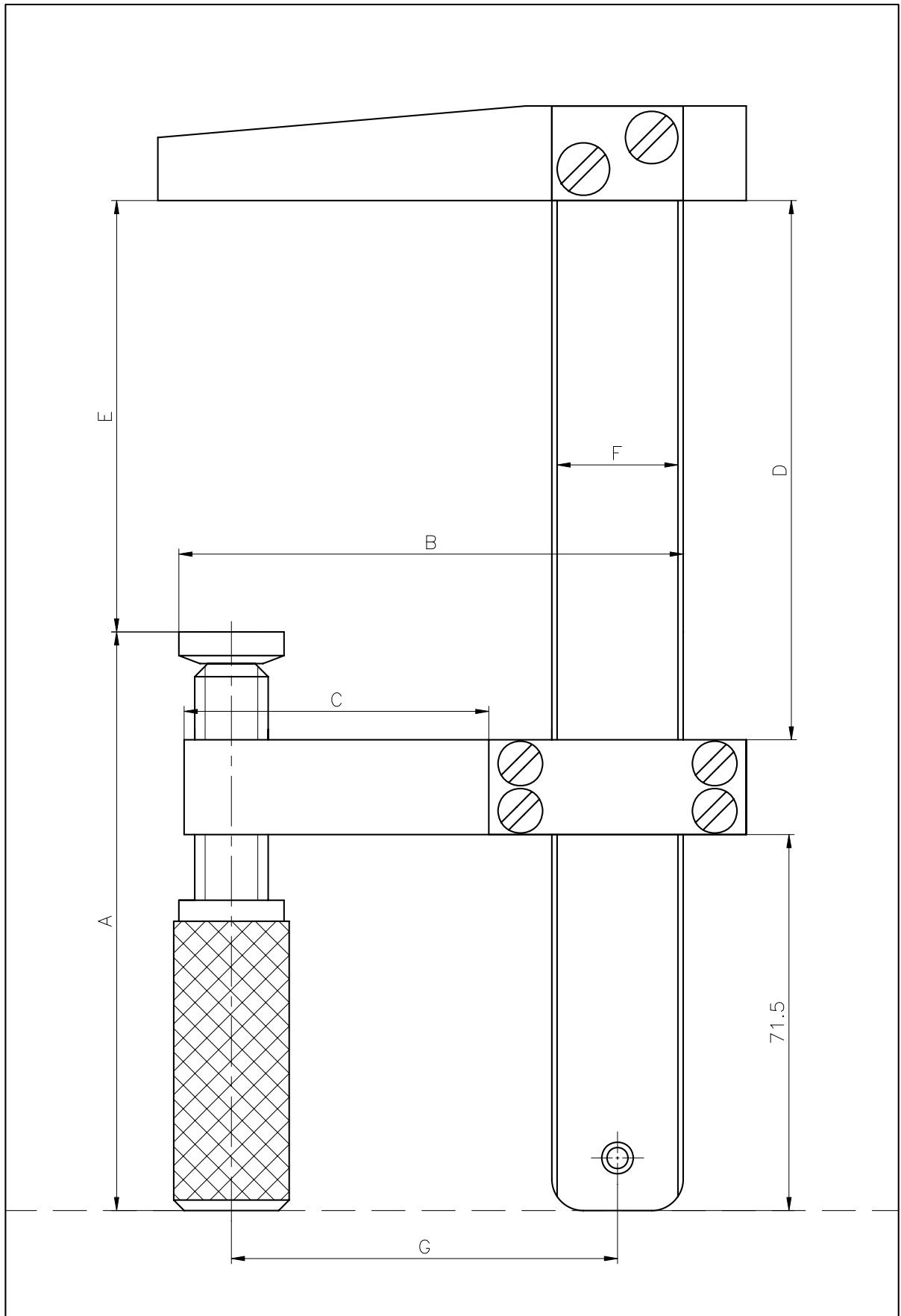
metaaltechniek CSE GL

Tekening 1

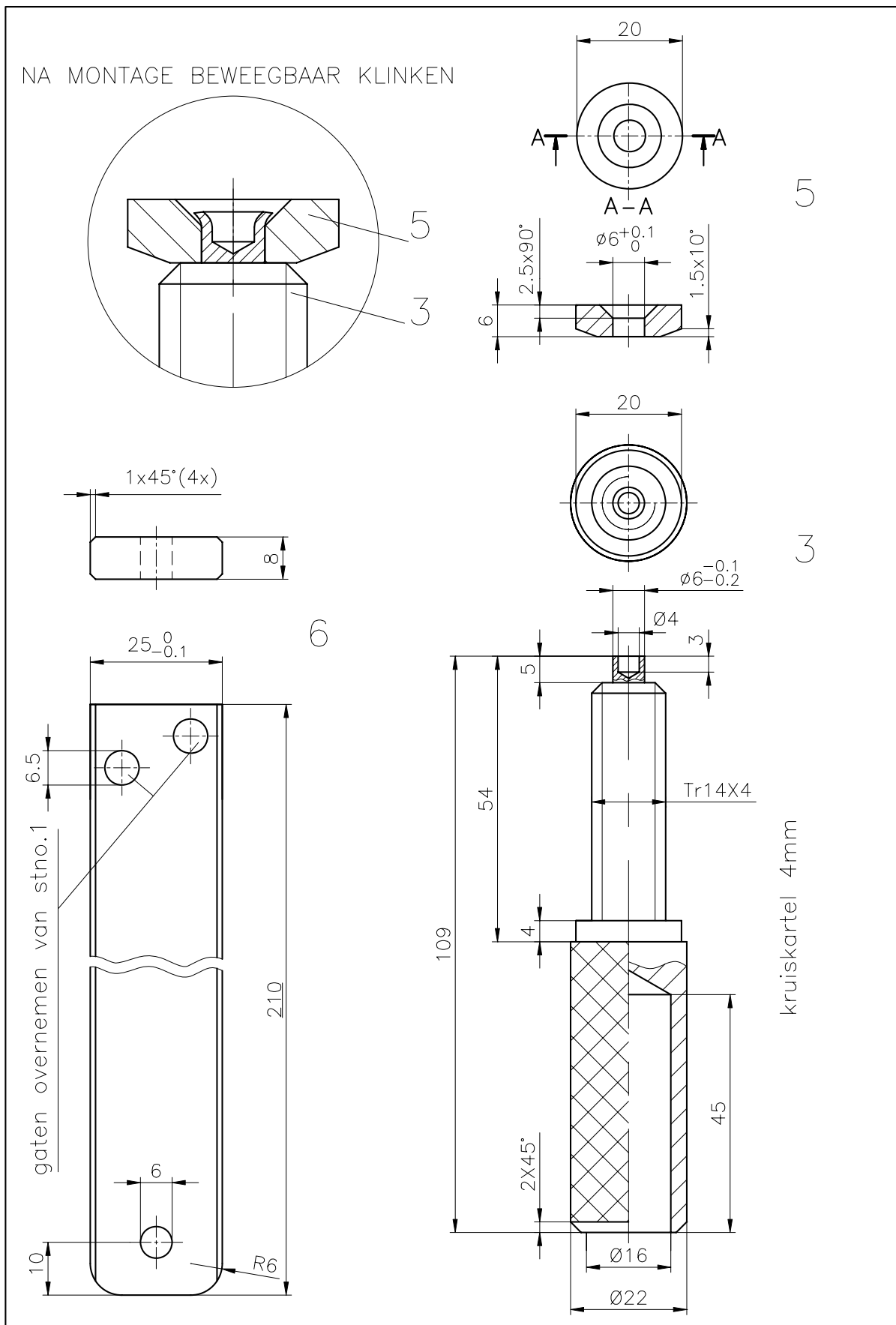


10	1	EINDSTOP	S235	Ø6 X 12	
9	1	SLUITSTUK	S235	18 X 5 – 49	
8	4	PANCILINDERSCHROEF	STAAL	M5 X 18	ISO 1580
7	2	PANCILINDERSCHROEF	STAAL	M6 X 20	ISO 1580
6	1	GELEIDESTRIP	S235	25 X 6 – 210	
5	1	KLEMSHOTEL	S235	Ø20 X 6	
4	1	SLUITSTUK	S235	18 X 8 – 25	
3	1	HANDSCHROEF	S235	Ø22 X 109	
2	1	SCHUIFBEK	S235	18 X 18 – 108	
1	1	VASTEBEK	S235	20 X 18 – 112	
Stuk-nr.	Aantal	Benaming	Materiaal en/of halffabrikaat	Normaanduiding of afmetingen	Opmerking
Amerik. projectie	Schaal:		Getekend:	CGMT	Opmerkingen: GL1 2007
	Maateenheid:	MM	Afdeling:	VMBO Metaaltechniek	
	Datum:	200206	Gezien:	CEVO VAKSECTIE MT	
		Benaming:	LIJMKLEM		Nummer: 200206
					Formaat: A4

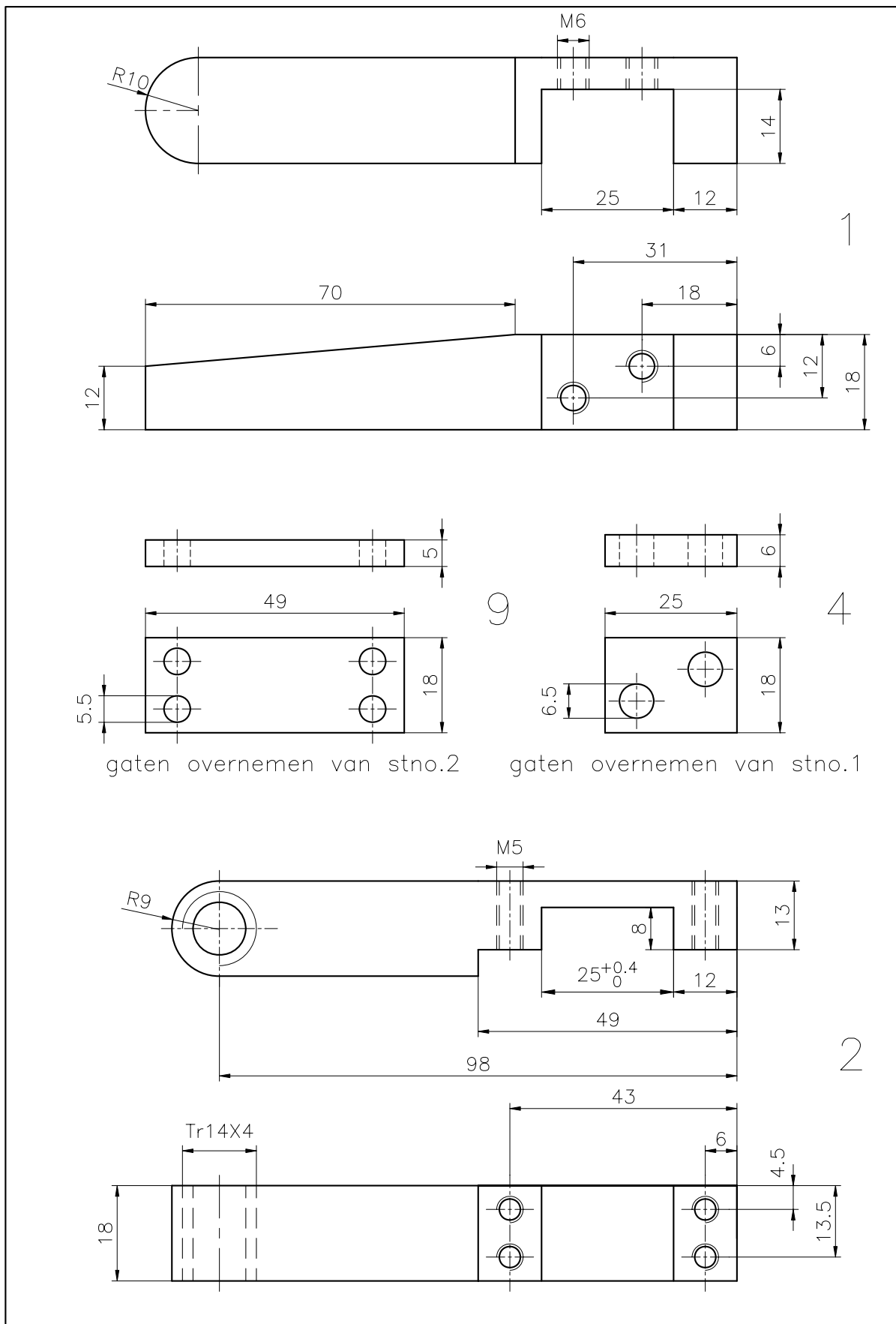
Tekening 2



Tekening 3



Tekening 4



Tekening 5

