

Uitwerkbijlage VMBO-KB
2006

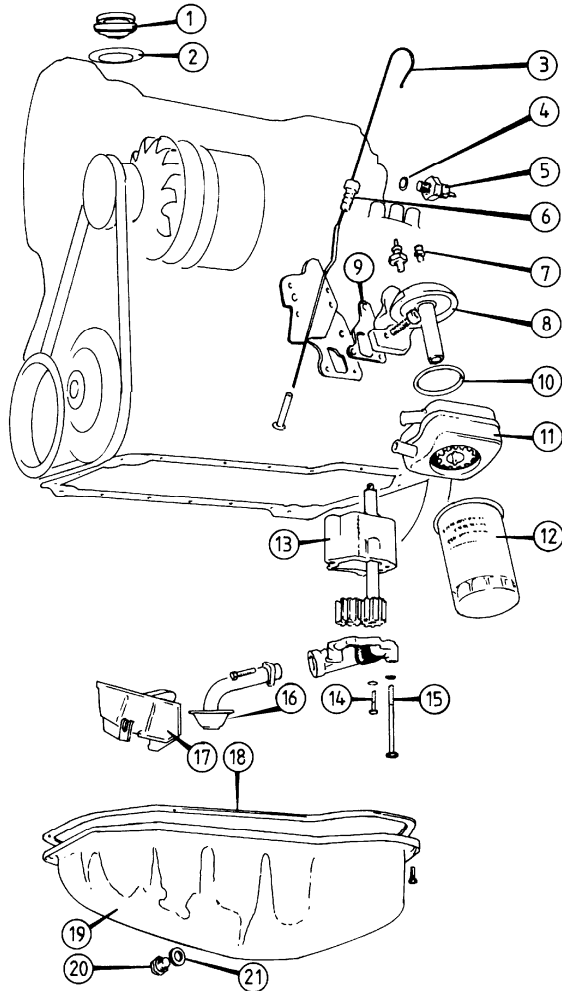
tijdvak 1

VOERTUIGENTECHNIEK CSE KB

Naam kandidaat _____ Kandidaatnummer _____

VERGEET NIET DEZE UITWERKBIJLAGE IN TE LEVEREN

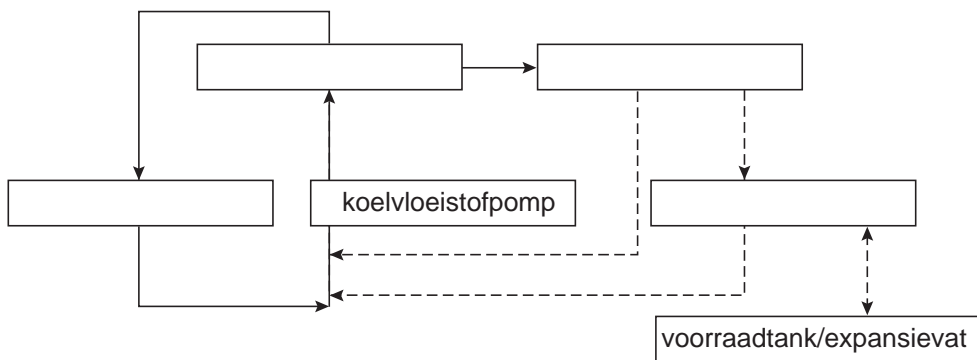
4



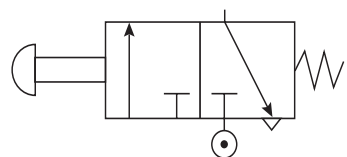
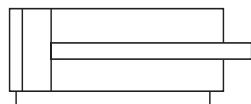
8 *Vul het ontbrekende woord in op de stippellijn en streep door wat niet goed is.*

Onderdeel 2 is de
 Deze wordt **mechanisch / elektrisch** aangedreven.

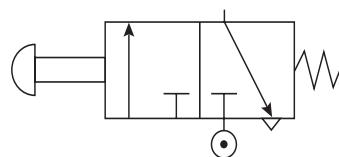
10



17

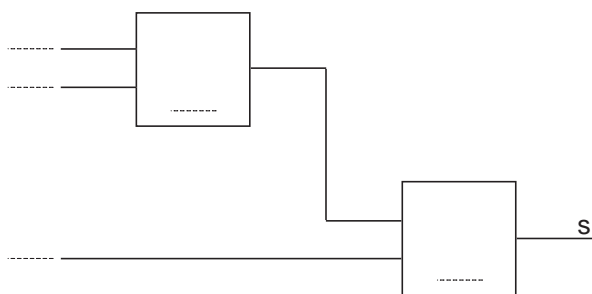


uitgaande slag

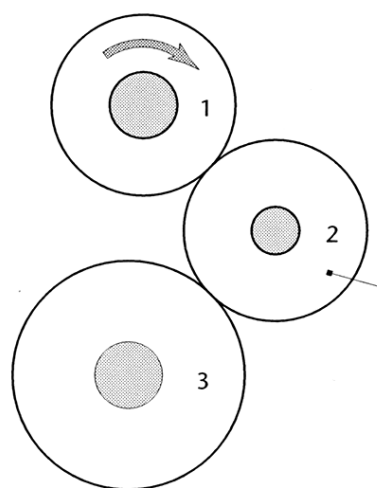


ingaaende slag

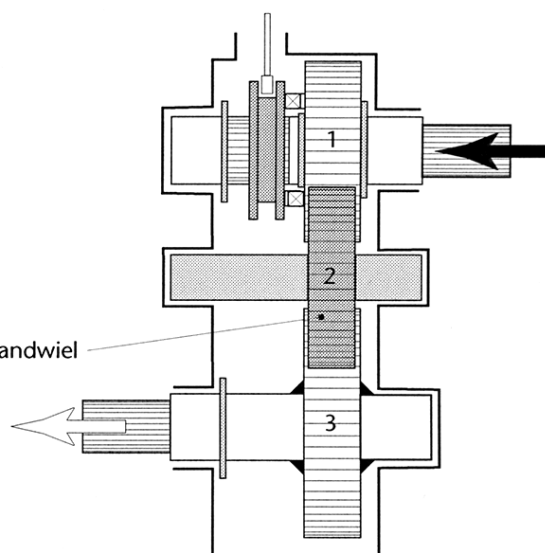
19



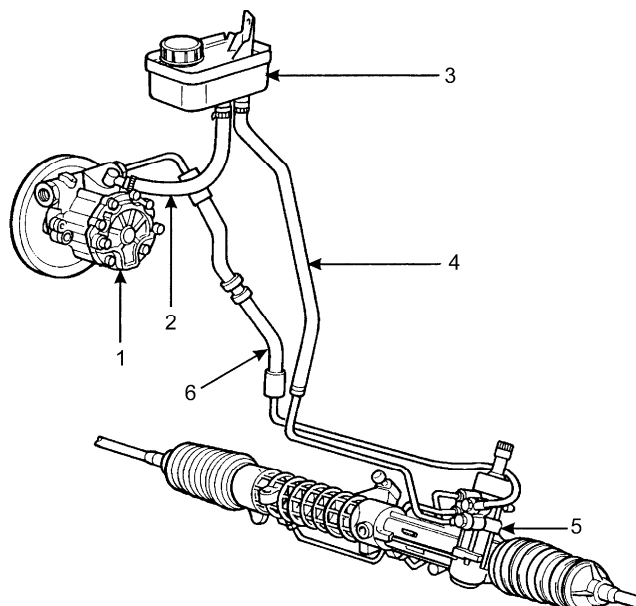
23



tussentandwiel



25



32



36

| a | b | L |
|---|---|---|
| 0 | 0 | 0 |
| 0 | 1 | |
| 1 | 0 | |
| 1 | 1 | |

38

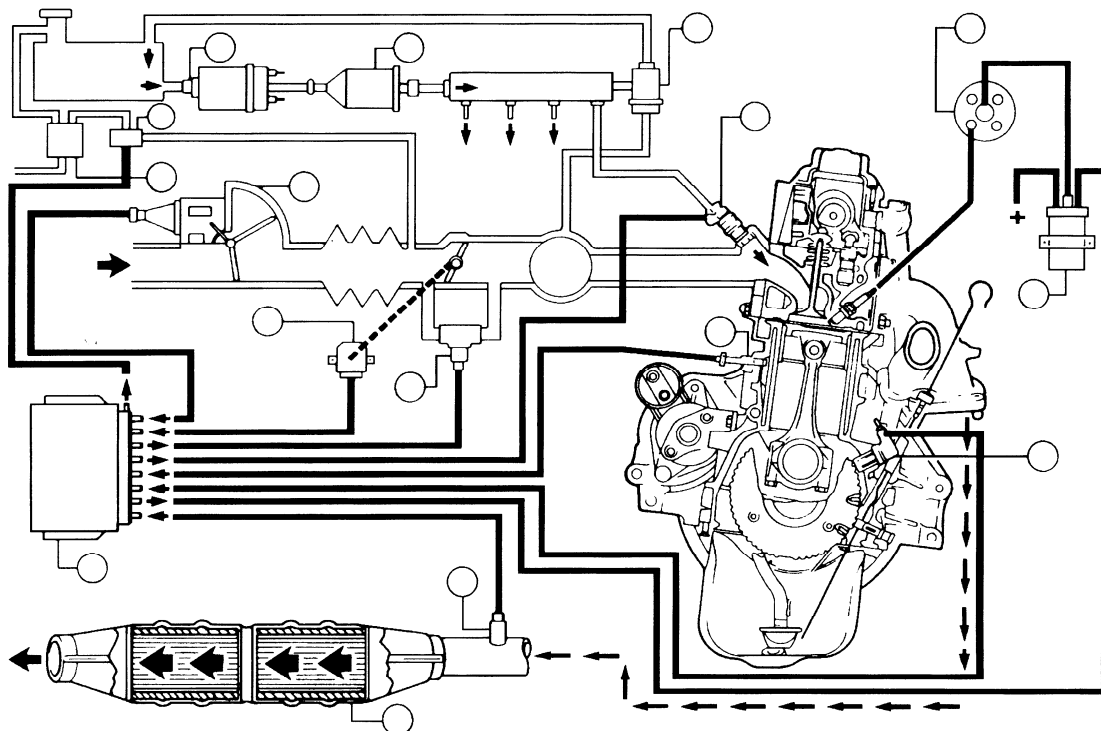
Streep door wat niet goed is.

Een voltmeter heeft een **hoge / lage** inwendige weerstand en wordt **parallel / in serie** aangesloten met een verbruiker.

39

Streep door wat niet goed is.

De primaire spoel heeft **veel / weinig** windingen van **dik / dun** draad.



VERGEET NIET DEZE UITWERKBIJLAGE IN TE LEVEREN