

Natuurkunde 1 (nieuwe stijl)

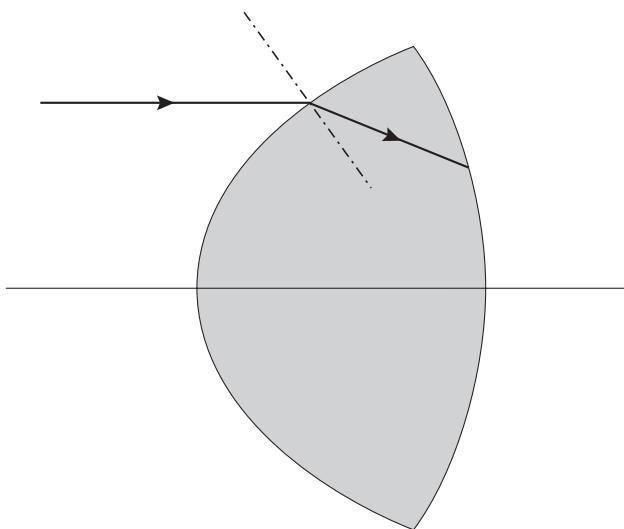
Examen HAVO 2003

Tijdvak 2
Woensdag 18 juni
13.30-16.30 uur

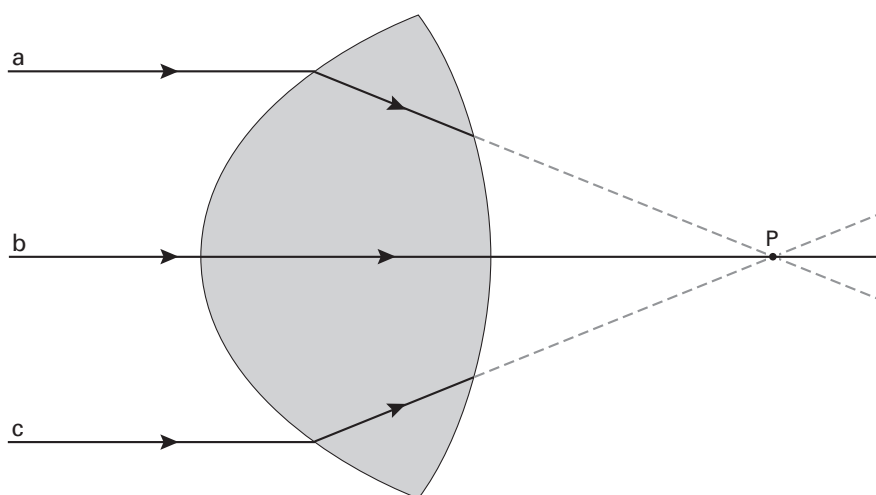
Examennummer

Naam

Vraag 1

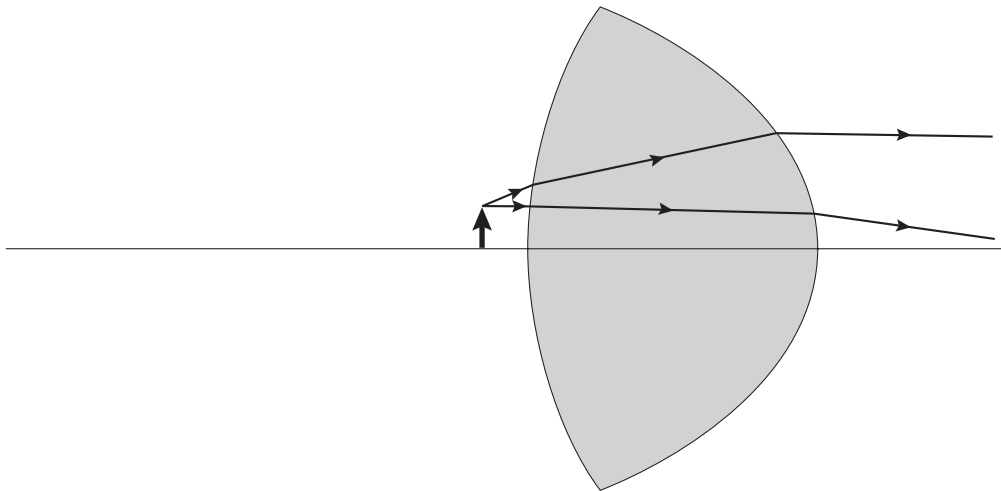


Vraag 2

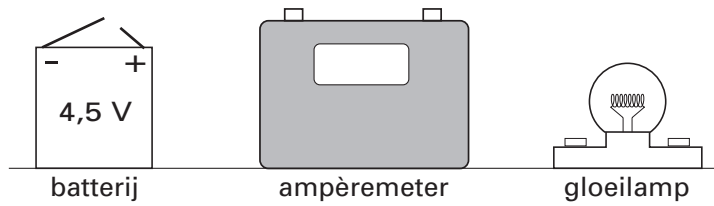


Het brandpunt ligt dus P.

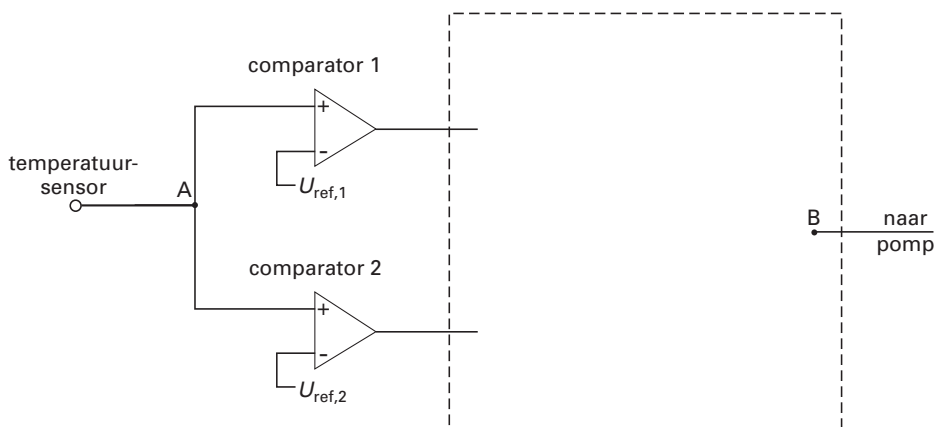
Vraag 3



Vraag 12



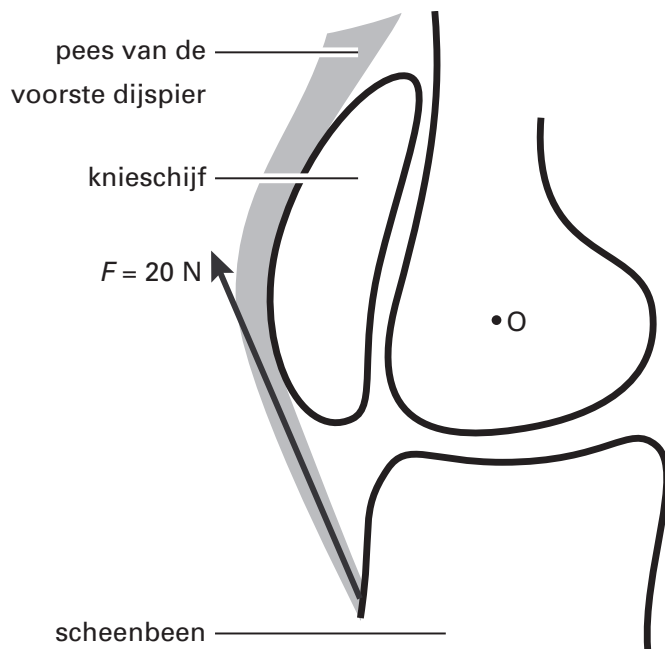
Vraag 22



$U_{ref,1} = \dots\dots\dots$

$U_{ref,2} = \dots\dots\dots$

Vraag 25



Vraag 26

